

Technisches Merkblatt

StoElement Fauna SW-F 20

Lagerung

Lagerbedingungen	Trocken und eben lagern.
-------------------------	--------------------------

Kennzeichnung

Produktgruppe	WDVS-Zubehör
----------------------	--------------

Besondere Hinweise

Die Informationen bzw. Daten in diesem Technischen Merkblatt dienen der Sicherstellung des gewöhnlichen Verwendungszwecks bzw. der gewöhnlichen Verwendungseignung und basieren auf unseren Erkenntnissen und Erfahrungen. Sie entbinden den Anwender jedoch nicht davon, eigenverantwortlich die Eignung und Verwendung zu prüfen. Anwendungen, die nicht eindeutig in diesem Technischen Merkblatt erwähnt werden, dürfen erst nach Rücksprache erfolgen. Ohne Freigabe erfolgen sie auf eigenes Risiko. Dies gilt insbesondere für Kombinationen mit anderen Produkten.

Mit Erscheinen eines neuen Technischen Merkblatts verlieren alle bisherigen Technischen Merkblätter ihre Gültigkeit. Die jeweilig neueste Fassung ist im Internet abrufbar.

Technisches Merkblatt
StoElement Fauna SW-F 20

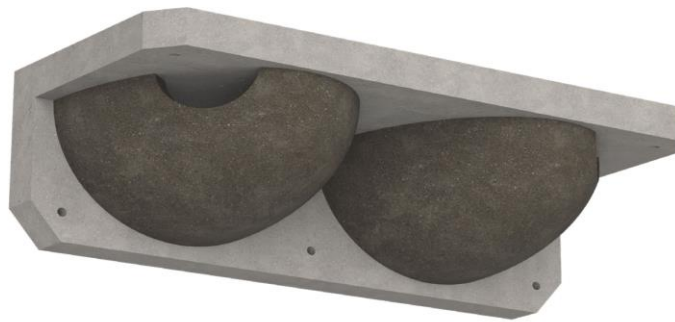


Abbildung 1: Ansicht StoElement Fauna SW-F 20

Technisches Merkblatt

StoElement Fauna SW-F 20

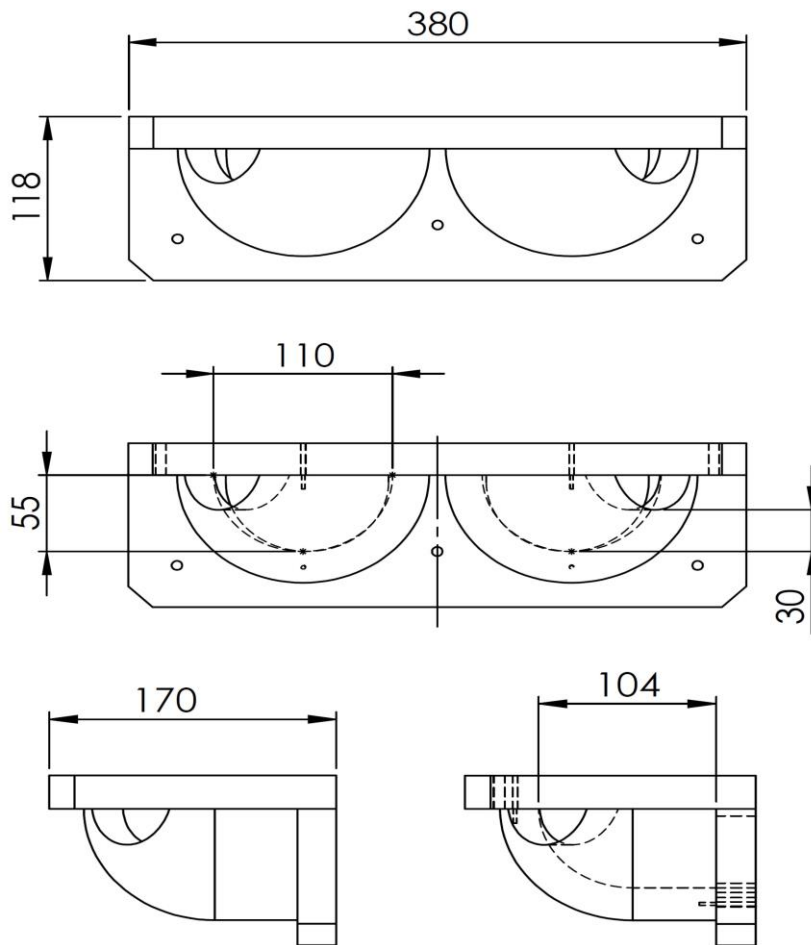


Abbildung 2: Abmessungen StoElement Fauna SW-F 20

Sto AG Schweiz
 Südstrasse 14
 CH - 8172 Niederglatt
 Telefon: 044 851 53 53
 Telefax: 044 851 53 00
 www.stoag.ch