

Fiche technique

StoElement Fauna SW-F 20

Nichoir à hirondelles de fenêtre



Caractéristique

Application

- pour l'extérieur
- pour le montage ultérieur sur des façades

Propriétés

- en béton de bois
- partie supérieure et face arrière en StoDeco Plan

Format

- poids : 3,5 kg
- dimensions extérieures : hauteur : 120 mm, profondeur : 150 mm, largeur : 380 mm

Support

Exigences

- Orientation de la façade : de préférence nord ou est, éviter une forte exposition au rayonnement solaire.
- Position de montage : uniquement dans les zones protégées de la pluie, par ex. sous un débord de toit.

Hauteur de montage : $\geq 4,0$ m

Mise en œuvre

Température de mise en œuvre

Température du support et de l'air :
température minimale : +5 °C
température maximale : +40 °C

Application

Monter le nichoir :

1. Définir la position du nid artificiel.
2. Marquer les trois perçages.
3. Monter trois StoFix Iso-Dart. Respecter la fiche technique de StoFix Iso-Dart.
4. Fixer le nichoir avec les vis appropriées dans les StoFix Iso-Dart.

Indications, recommandations, informations spéciales, divers

- Les chevilles et vis fournies avec le nichoir ne sont pas adaptées à une utilisation dans des systèmes d'ITE. Visser ces chevilles uniquement sur des supports massifs, tels que de la maçonnerie ou du béton.
- Les nids artificiels ne nécessitent aucun entretien.

Livrer

Teinte gris

Fiche technique

StoElement Fauna SW-F 20

Stockage

Conditions de stockage Stocker à plat et dans un endroit sec.

Marquage

Groupe de produits Accessoires pour système d'ITE

Indications spéciales

Les informations ou les données fournies dans cette fiche technique servent à garantir l'usage habituel ou des utilisations convenues habituelles et se fondent sur nos connaissances et nos expériences. Toutefois, elles ne dispensent pas l'applicateur de contrôler sous sa propre responsabilité si le produit est adapté et peut être utilisé.

Les utilisations qui ne sont pas mentionnées expressément dans cette fiche technique ne peuvent être réalisées qu'après obtention de notre accord. Sans validation préalable, elles sont exécutées à vos propres risques. Ceci vaut particulièrement pour les combinaisons avec d'autres produits.

La publication d'une nouvelle fiche technique annule la validité de toutes les fiches techniques antérieures. La version la plus récente peut être consultée sur Internet.

Fiche technique

StoElement Fauna SW-F 20



illustration 1 : aperçu StoElement Fauna SW-F 20

Fiche technique

StoElement Fauna SW-F 20

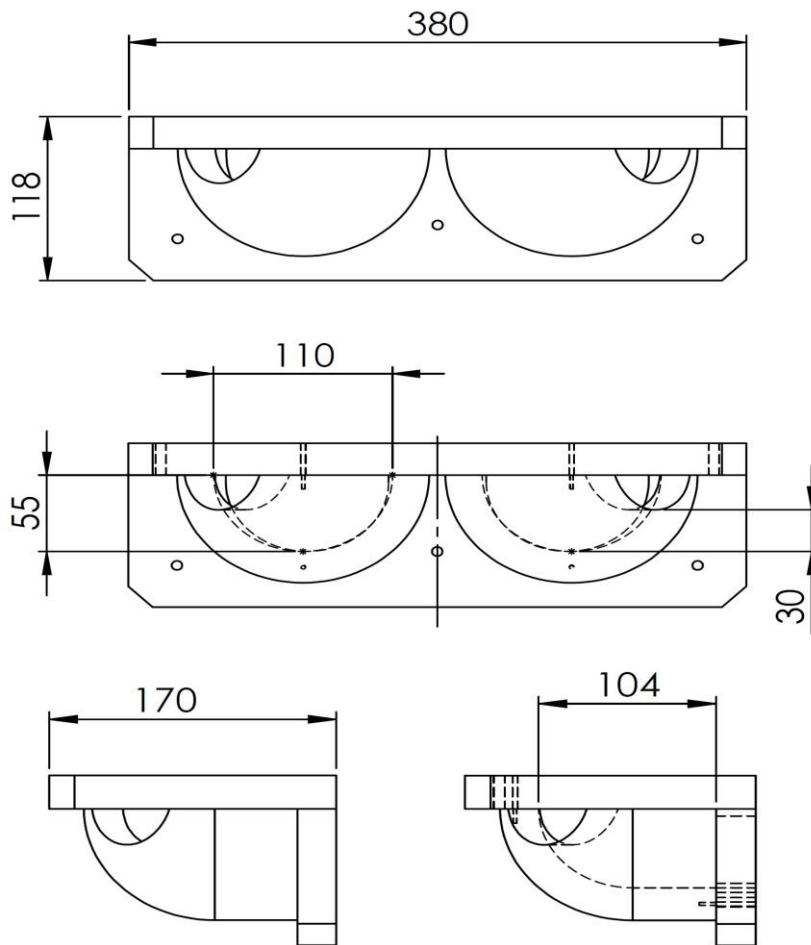


illustration 2 : dimensions StoElement Fauna SW-F 20

Sto AG Schweiz
 Südstrasse 14
 CH - 8172 Niederglatt
 Téléphone: 044 851 53 53
 Télécopie: 044 851 53 00
 www.stoag.ch