

Scheda tecnica

StoElement Fauna SW-F 20

Cassetta nido per balestrucci



Caratteristica

Applicazione

- per esterni
- per il montaggio successivo sulle facciate

Proprietà

- in legno-calcestruzzo
- lato superiore e lato posteriore in StoDeco Plan

Formato

- peso: 3,5 kg
- dimensioni esterne: altezza: 120 mm, profondità: 150 mm, larghezza: 380 mm

Supporto

Requisiti

- Orientamento della facciata: preferibilmente nord o est, evitare una forte irraggiamento solare.
- Posizione di installazione: solo in aree protette dalla pioggia, ad es. sotto la sporgenza del tetto.
- Altezza di installazione: $\geq 4,0$ m

Lavorazione

Temperatura di lavorazione

Temperatura dell'aria e del supporto
Temperatura minima: +5 °C
Temperatura massima: +40 °C

Lavorazione

- Montare la cassetta per nidificare:
1. Determinare la posizione dei nidi artificiali.
 2. Segnare i tre fori.
 3. Montare tre StoFix Iso-Dart. Osservare la scheda tecnica di StoFix Iso-Dart.
 4. Fissare la cassetta per nidificare con viti idonee sugli StoFix Iso-Dart.

Indicazioni, consigli, speciali, altro

- I tasselli e le viti forniti con la cassetta per nidificare non sono adatti all'uso in sistemi di isolamento termico per facciate. Usare questi tasselli solo quando si avvita direttamente su supporti solidi, ad esempio muratura o calcestruzzo.
- I nidi artificiali non richiedono manutenzione.

Fornire

Tonalità

colore grigio

Scheda tecnica

StoElement Fauna SW-F 20

Stoccaggio

Condizioni di stoccaggio Stoccare all'asciutto ed in piano.

Marcatura

Gruppo di prodotti Sistemi di isolamento termico per facciate - Prodotti complementari

Indicazioni particolari

Le informazioni o i dati in questa scheda tecnica servono per la garanzia dello scopo d'impiego usuale o dell'idoneità di utilizzo e si basano sulle nostre conoscenze ed esperienze. Non esonerano tuttavia l'utente dalla verifica autonoma dell'idoneità e dell'utilizzo. Le applicazioni che non vengono menzionate espressamente in questa scheda tecnica possono aver luogo solo dopo un colloquio. Senza consenso avvengono a proprio rischio. Ciò vale in particolar modo per le combinazioni con altri prodotti.

Con la pubblicazione di una nuova scheda tecnica ogni scheda tecnica precedente perde la propria validità. La nuova versione può essere richiesta in internet.

Scheda tecnica

StoElement Fauna SW-F 20

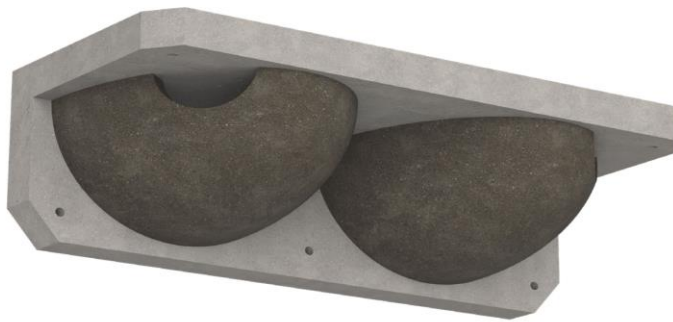


figura 1: vista StoElement Fauna SW-F 20

Scheda tecnica

StoElement Fauna SW-F 20

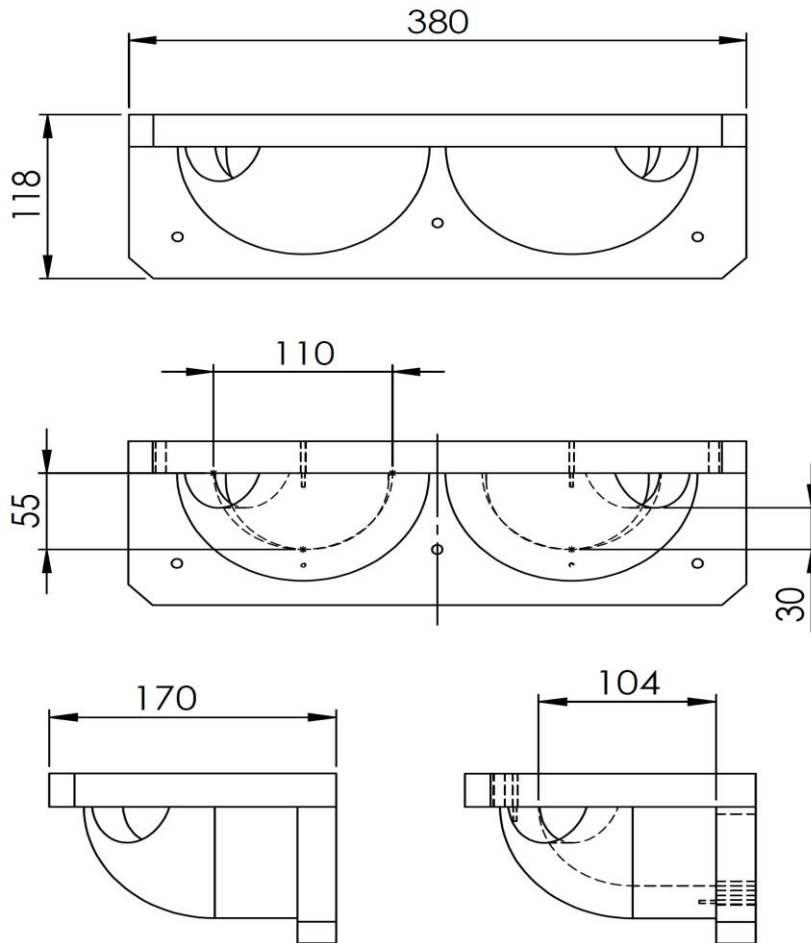


figura 2: misure StoElement Fauna SW-F 20

Sto AG Schweiz
 Südstrasse 14
 CH - 8172 Niederglatt
 Telefono: 044 851 53 53
 Telefax: 044 851 53 00
 www.stoag.ch