

Fiche technique

StoProfile Seal Bravo S

Profil d'embrasure avec compribande posé directement sur le dormant



Caractéristique

Application	<ul style="list-style-type: none"> • pour l'extérieur • pour des raccordements étanches et durables (dormants de fenêtres et de portes, rails de volets roulants) des systèmes d'isolation de façades • adapté pour les fenêtres < 15 m² montées en retrait de la maçonnerie, en applique extérieure ou en tunnel côté extérieur • épaisseur de l'isolant : max. 400 mm • ne convient pas pour des fenêtres au même nu ou en applique de la façade finie
--------------------	---

Propriétés	<ul style="list-style-type: none"> • avec compribande polyuréthane pour compenser les mouvements tridimensionnels • compribande posé directement sur le châssis de fenêtre • auto-adhésif • en plastique • avec fibre de verre intégrée (160 g/m²) • avec joint creux • avec languette de protection auto-adhésive pour fixer des polyanes • classe A selon la fiche technique VDPM « Formation de détails avec des profilés et des compribandes pour enduit extérieur et système d'isolation thermique par l'extérieur »
-------------------	--

Format	<ul style="list-style-type: none"> • longueur : 155 cm, 260 cm • largeur : 24 mm
---------------	--

Particularités / Indications	<ul style="list-style-type: none"> • convient aussi pour les dormants incompatibles avec la colle • aucun test de collage requis
-------------------------------------	--

Support

Exigences	Le support doit être solide, plan, sec et dépourvu de substances pouvant altérer l'adhérence (par exemple graisse, saleté).
------------------	---

Préparations	Nettoyer l'encadrement de la fenêtre ou de la porte avec un nettoyant approprié et rincer. Pour choisir le produit nettoyant, contacter le fabricant de fenêtres ou de portes le cas échéant.
---------------------	---

Fiche technique

StoProfile Seal Bravo S

Mise en œuvre

Température de mise en œuvre	Température minimum du support et de l'air : +5 °C Température maximale du support et de l'air : +40 °C
-------------------------------------	--

Consommation	Exécution	Consommation appr.	
		1,00	m/m

Les valeurs de consommation indiquées ne pourront servir qu'à titre indicatif. Le cas échéant, calculer les valeurs de consommation précises plus les chutes sur l'ouvrage

Application

Poser le profil juste avant le montage des panneaux isolants adjacents.

Marquer la position du profil d'arrêt d'enduit sur le châssis de la fenêtre ou de la porte.

Découper le profil d'arrêt d'enduit à la longueur requise. Détacher la languette de protection des deux côtés sur une longueur d'env. 5 cm le long de la zone de rupture prévue (facilitera plus tard le retrait).

Fixer la modénature sur la compribande qui est collée sur le profil latéral de l'appui de fenêtre. Poser le profil en plaçant le couvre-joint à l'extérieur et en veillant à ce qu'il soit aligné, puis le presser fortement contre le support.

Recommandation: Retirer le papier de protection de la bande PE successivement pendant l'alignement et le collage.

Presser les panneaux isolants bord à bord contre le profil et les découper de manière à éviter les vides.

Poser la bande de treillis intégrée et la fibre de verre de l'armature de surface (armature d'angle) avec un chevauchement d'au moins 10 cm et les noyer dans l'enduit de marouflage du système.

Lors du jointoiment des profilés, faire attention aux points suivants :
Presser les profils bout à bout. La bande de treillis intégrée doit avoir un chevauchement de 10 cm sur le raccord. Utiliser le treillis qui dépasse d'un côté.

Poser le profilé à la verticale :

1. Placer en dessous le profilé dans sa longueur d'origine.
2. Placer la coupe au-dessus. Le linteau de fenêtre protégera mieux le bord du profilé contre la pluie battante.

dans la zone d'angle : (linteau de fenêtre) :

Couper les modénatures verticales et la modénature horizontale en biais.
Afin d'éviter un chevauchement, détacher partiellement la languette de protection, sans quoi elle poserait problème au moment du retrait.

Fiche technique

StoProfile Seal Bravo S

Le treillis dépassant d'un côté s'utilise pour l'armature des angles rentrants. En cas d'utilisation de segments de profil, découper le profil de sorte que le treillis dépasse de 10 cm.

Le marouflage ou la couche de finition ne doivent pas dépasser de la languette de protection ; sinon il est impossible de la retirer proprement.

Une fois la couche de finition durcie, plier la languette de protection vers l'avant et vers l'arrière, puis la tirer vers l'avant. Tirer ensuite sur la bride jaune pour la faire sortir sur le côté.

**Indications,
recommandations,
informations spéciales, divers**

L'armature textile du profilé d'arrêt d'enduit ne doit pas être exposée aux vents forts ni aux tempêtes. Maroufler la façade immédiatement après la pose des profilés d'arrêt d'enduit. S'il n'est pas possible de maroufler immédiatement : fixer l'armature textile avec des clous en plastique jusqu'au marouflage.

Pour que le profilé remplisse parfaitement sa fonction, les fenêtres et les portes doivent être fixées selon les règles de l'art de sorte que tout mouvement inadmissible soit exclu. Respecter les directives applicables.

Lors de la création de raccords de systèmes d'isolation thermique par l'extérieur à des fenêtres en bois et aluminium ou à des fenêtres en plastique et aluminium, l'élimination de l'eau du double-mur en aluminium ne doit pas être effectué dans le système d'isolation.

Les joints des profilés en aluminium ne sont pas résistants à la pluie battante. Il convient donc d'utiliser des fenêtres avec double-murs en aluminium fins. Sur ces derniers, les profilés d'arrêt d'enduit sont montés sur les châssis de fenêtres en bois ou sur les châssis de fenêtre en plastique.

Recommandation:

Utiliser des profils d'arrêt d'enduit spéciaux, par exemple Sto-Profil d'Arrêt d'enduit Alu-flex.

Le montage du profil crée un joint étroit entre l'élément de construction (fenêtre, etc.) et la surface de l'enduit. La largeur de ce joint peut fluctuer en raison des mouvements de l'élément de construction.

Un léger dépassement de la compribande sert à garantir l'étanchéité au niveau du raccord ou du profil latéral de l'appui de fenêtre.

Le compribande s'active en retirant la languette de protection jaune ; cette opération ne doit se faire qu'une fois le montage terminé.

Assurer l'étanchéité dans l'angle, au point d'intersection de l'appui de fenêtre, du châssis de fenêtre, du profil d'arrêt d'enduit et de l'embrasure.

Comblir les creux à l'aide de StoColl Fix ou StoSeal F 100.

Livrer**Teinte**

blanc, anthracite

Fiche technique

StoProfile Seal Bravo S

Stockage

Conditions de stockage Stocker à plat et dans un endroit sec.

Expertise / avis technique

Test report No. 14-002527-PR03	Sto-Profil d'Arrêt Menuiserie Bravo S - Résistance à la pluie battante Contrôle de la résistance à la pluie battante
Test report No. 16-002475-PR10	Sto-Profil d'Arrêt Menuiserie Bravo S - Compensation des mouvements Contrôle de la capacité de compensation des mouvements

Marquage

Groupe de produits Accessoires pour système d'ITE

Sécurité

Le présent produit est un produit fabriqué. L'établissement d'une fiche de données de sécurité suivant la directive REACH (CE) N° 1907/2006, Annexe II n'est pas nécessaire.

Indications spéciales

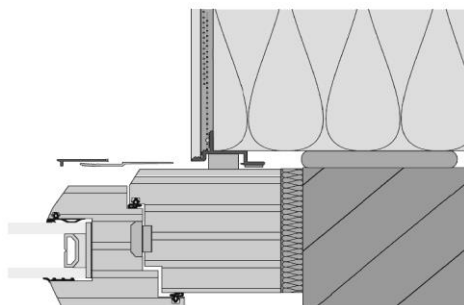
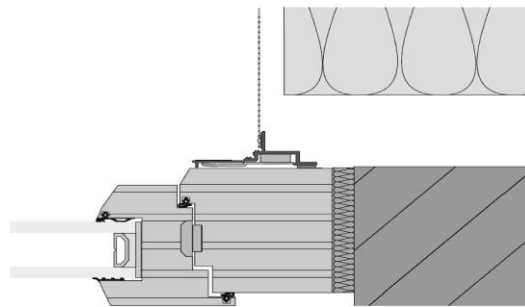
Les informations ou les données fournies dans cette fiche technique servent à garantir l'usage habituel ou des utilisations convenues habituelles et se fondent sur nos connaissances et nos expériences. Toutefois, elles ne dispensent pas l'applicateur de contrôler sous sa propre responsabilité si le produit est adapté et peut être utilisé.

Les utilisations qui ne sont pas mentionnées expressément dans cette fiche technique ne peuvent être réalisées qu'après obtention de notre accord. Sans validation préalable, elles sont exécutées à vos propres risques. Ceci vaut particulièrement pour les combinaisons avec d'autres produits.

La publication d'une nouvelle fiche technique annule la validité de toutes les fiches techniques antérieures. La version la plus récente peut être consultée sur Internet.

Fiche technique

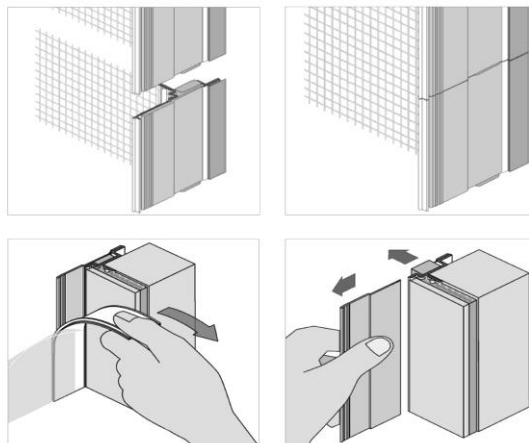
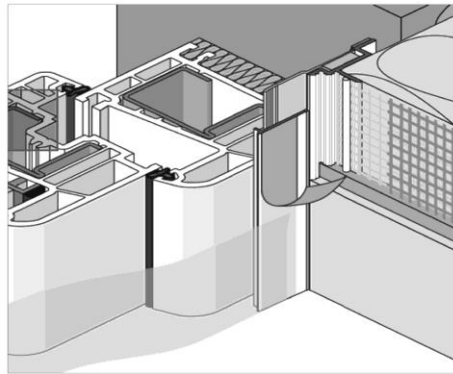
StoProfile Seal Bravo S



StoProfile Seal Bravo S : fonctionnement

Fiche technique

StoProfile Seal Bravo S



StoProfile Seal Bravo S : exemple et consignes de montage

Sto AG Schweiz
Südstrasse 14
CH - 8172 Niederglatt
Téléphone: 044 851 53 53
Télécopie: 044 851 53 00
www.stoag.ch