

Scheda tecnica

StoProfile Seal Bravo S

Profilo per spallette con nastro sigillante aderente al telaio della finestra



Caratteristica

Applicazione

- per esterni
- per l'impermeabilizzazione duratura dei giunti di raccordo (infissi di porte e finestre, guide di avvolgibili) nei sistemi di isolamento per facciate
- adatto per finestre < 15 m² che sono rientranti, sporgenti o incassate a livello della muratura
- spessore del materiale isolante: max. 400 mm
- non idoneo per finestre installate a filo facciata o sporgenti

Proprietà

- con nastro sigillante per giunti in in resina poliuretanica per assorbire movimenti tridimensionali
- nastro sigillante direttamente appoggiato al telaio della finestra
- autoadesivo
- in PVC
- con rete in fibra di vetro integrata (160 g/m²)
- con scuretto
- con bordo autoadesivo per il fissaggio del telo di protezione
- classe A secondo la scheda tecnica VDPM "Realizzazione di dettagli con profili e nastri di impermeabilizzazione per giunti con intonaco esterno e EWIS"

Formato

- Lunghezza: 155 cm, 260 cm
- larghezza: 24 mm

Particolarità/indicazioni

- adatto anche per telai di finestre che non sono adatti all'incollaggio
- non è richiesta una prova di adesione

Supporto

Requisiti

Il supporto deve essere portante, asciutto e privo di sostanze che potrebbero compromettere l'adesione (ad es. grasso, sporco).

Preparazioni

Pulire il telaio della finestra o della porta con detergente adatto. Per la selezione del detergente contattare event. il produttore delle finestre e delle porte.

Lavorazione

Temperatura di lavorazione

Temperatura minima dell'aria e del supporto: +5 °C
Temperatura massima dell'aria e del supporto: +40 °C

Scheda tecnica

StoProfile Seal Bravo S

Consumo	Lavorazione	Consumo ca.
		1,00 m/m

I valori di consumo sono indicativi. I dati di consumo precisi, incluso il taglio, devono essere determinati direttamente in cantiere.

Lavorazione

Applicare il profilo immediatamente prima del montaggio delle lastre isolanti adiacenti.

Contrassegnare la posizione del bordo protettivo sul telaio della finestra o della porta.

Tagliare il listello intonacato alla lunghezza necessaria. Staccare il bordo protettivo su entrambi i lati a ca. 5 cm di lunghezza lungo il punto di rottura (semplifica la rimozione in un secondo momento).

Applicare il profilo sul nastro sigillante, che è incollato sul profilo di bordo del davanzale. Applicare il profilo a filo e premere con forza sul supporto.

Raccomandazione: Rimuovere successivamente la carta protettiva del nastro PE durante l'allineamento e l'incollaggio.

I pannelli isolanti devono essere a filo con il profilo e intagliati in modo che non si formi una cavità.

Sovrapporre le strisce di rete integrate e la rete in fibra di vetro dell'armatura superficiale (o del profilo angolare) di almeno 10 cm e allettare nella malta di armatura del sistema.

con giunti dei profili osservare quanto segue:

I profili vengono pressati. Nella zona di giunzione la striscia di rete integrata deve sovrapporsi di 10 cm. Allo scopo viene utilizzata la sporgenza di rete su un lato.

Montare il profilo nelle zone verticali:

1. Inserire il profilo nella sua lunghezza originale nella parte inferiore.
2. Inserire il taglio sopra. L'architrave della finestra protegge meglio il giunto del profilo contro la pioggia battente.

nella zona dell'angolo (architrave):

Tagliare i profili verticali ed il profilo orizzontale con taglio obliquo.

Per evitare una sovrapposizione, intagliare parzialmente la linguetta di protezione, che può causare problemi in seguito, al momento della rimozione.

La sporgenza della rete su un lato viene utilizzata per l'armatura degli spigoli interni. Con l'utilizzo dei ritagli dei profili realizzare una sporgenza della rete di 10 cm.

Nell'armatura o nel rivestimento di finitura le linguette di protezione non devono sporgere, altrimenti non è possibile un'estrazione pulita.

Scheda tecnica

StoProfile Seal Bravo S

Dopo l'indurimento del rivestimento di finitura piegare avanti ed indietro il bordo protettivo e poi rimuoverlo in avanti. Successivamente estrarre lateralmente la linguetta gialla.

Indicazioni, consigli, speciali, altro

La parte in rete del profilo non deve essere esposta a forti venti o temporali. Realizzare lo strato di rasatura armata subito dopo il montaggio dei profili. Se non è possibile realizzare la rasatura armata nell'immediato: fissare la rete del profilo con chiodi in plastica fino alla realizzazione della lavorazione.

Per garantire un funzionamento corretto del profilo, le finestre e le porte devono essere fissate ad opera d'arte, in modo da escludere movimenti. Osservare le direttive relative e conformi.

Durante la creazione di collegamenti nei Sistemi di isolamento termico per facciate a finestre in legno/alluminio o finestre in plastica/alluminio, il sistema di drenaggio della lamiera in alluminio non deve convogliare nel Sistema.

I giunti dei profili in alluminio non sono impermeabili alla pioggia battente. Pertanto, utilizzare finestre con un rivestimento in alluminio di dimensioni ridotte. I profili verranno applicati sul telaio della finestra in legno o sul telaio della finestra in plastica.

Raccomandazione:

Utilizzare profili per spallette specifici, ad es. StoProfile Seal Alu-flex.

Installando il profilo, si forma un giunto stretto tra l'elemento costruttivo (ad esempio, la finestra) e la superficie intonacata, la cui larghezza può variare a causa dei movimenti dell'elemento costruttivo.

Una piccola sporgenza del nastro sigillante serve per assicurare l'impermeabilità nella zona di giunzione o con il collegamento al profilo di bordo del davanzale.

L'attivazione del nastro sigillante avviene rimuovendo il bordo protettivo giallo; ciò può avvenire solo da montato.

La tenuta nella zona d'angolo - dove il davanzale, la cornice e la fuga si incontrano - deve essere garantita.

Chiudere eventuali cavità con StoColl Fix o StoSeal F 100.

Fornire

Tonalità bianco, antracite

Stoccaggio

Condizioni di stoccaggio Stoccare all'asciutto ed in piano.

Scheda tecnica

StoProfile Seal Bravo S

Perizia / omologazione

Test report No. 14-002527-PR03	Sto-Anputzleiste Bravo S - impermeabilità alla pioggia battente Verifica della tenuta contro la pioggia battente
Test report No. 16-002475-PR10	Sto-Anputzleiste Bravo S - assorbimento di movimenti di dilatazione Verifica della capacità di assorbire i movimenti di dilatazione

Marcatura

Gruppo di prodotti Sistemi di isolamento termico per facciate - Prodotti complementari

Sicurezza

Il prodotto è un manufatto. Non è necessaria la realizzazione di una scheda di sicurezza secondo l'ordinanza REACH n. 1907/2006, appendice II.

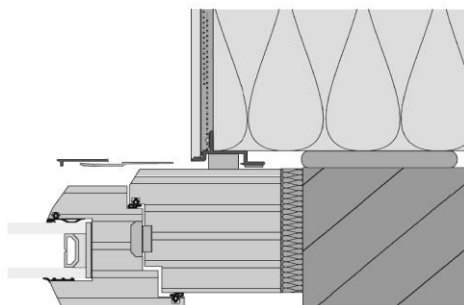
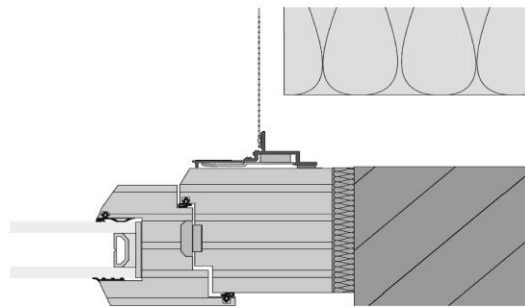
Indicazioni particolari

Le informazioni o i dati in questa scheda tecnica servono per la garanzia dello scopo d'impiego usuale o dell'idoneità di utilizzo e si basano sulle nostre conoscenze ed esperienze. Non esonerano tuttavia l'utente dalla verifica autonoma dell'idoneità e dell'utilizzo. Le applicazioni che non vengono menzionate espressamente in questa scheda tecnica possono aver luogo solo dopo un colloquio. Senza consenso avvengono a proprio rischio. Ciò vale in particolar modo per le combinazioni con altri prodotti.

Con la pubblicazione di una nuova scheda tecnica ogni scheda tecnica precedente perde la propria validità. La nuova versione può essere richiesta in internet.

Scheda tecnica

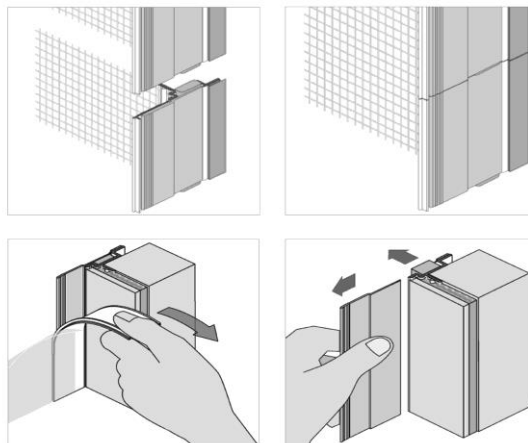
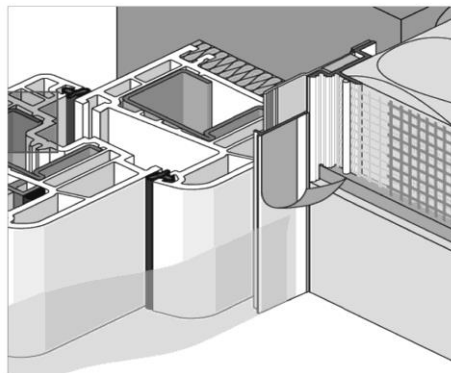
StoProfile Seal Bravo S



StoProfile Seal Bravo S: Funzionamento

Scheda tecnica

StoProfile Seal Bravo S



StoProfile Seal Bravo S: esempio di applicazione e istruzioni di montaggio

Sto AG Schweiz
Südstrasse 14
CH - 8172 Niederglatt
Telefono: 044 851 53 53
Telefax: 044 851 53 00
www.stoag.ch